

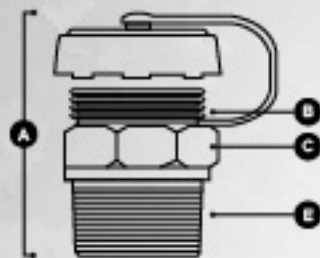
# VÁLVULAS



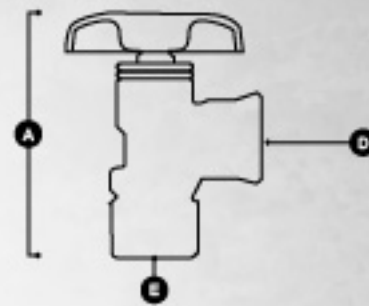
Aplicación	Modelo	Válvula	A Altura		Rosca acoplamiento				F Apertura Válvula Seg. Paig.	Capacidad de desfoque	
			mm	In	B Acople rápido	C Hexágono apriete	D Salida Servicio	E A/Copla/Bitón Tanque C/Entró		CFM	m3/min
Tanque estacionario	TE-2	De llenado	78.0	3.07"	1 3/4" - 6 ACME	1 7/8"	no aplica	1 1/4"-11.5NPT(M)	no aplica	no aplica	no aplica
	TC-4**		64.0	2.520"	1 3/4" - 6 ACME	1 3/4"	no aplica	3/4"-14 NPT(M)	no aplica	no aplica	no aplica
	IV-B,5	De servicio	87.5 A*	3.445"	no aplica	no aplica	0.885"14 NGO L.H.	3/4"-14 NPT(M)	no aplica	no aplica	no aplica
	TE-1	De seguridad	89.0	3.504"	no aplica	1 3/4"	no aplica	3/4"-14 NPT(M)	263	2050	58.0
	TE-3	De retorno de vapores	58.2	2.291"	1 1/4" - 5 ACME	1 1/4"	no aplica	3/4"-14 NPT(M)	no aplica	no aplica	no aplica
Tanque Carburación	TE-4	Para drenado	68.0	2.677"	no aplica	1 3/8"	3/4"-14 NPT (Hembra)	3/4"-14 NPT(M)	no aplica	no aplica	no aplica
	TC-1	De máximo llenado	38.0	1.496"	no aplica	9/16"	no aplica	1/4" - 18 NPT(M)	no aplica	no aplica	no aplica
	TC-2	De servicio	104 A*	4.094" A*	3/8 Tipo Flare	no aplica	5/8 - 18 NF (Macho)	3/4"-14 NPT(M)	Limitador de flujo, ver Nota 1		
	TC-2,E	de servicio	104 A*	4.094" A*	no aplica	no aplica	3/8"-18 NPT (Macho)	3/4"-14 NPT(M)	Limitador de flujo, ver Nota 1		
	TC-3	De seguridad	135.0	5.315"	1"-20 UNEF (Hembra)	1 3/8"	no aplica	1"-11.5 NPT(M)	250	1020	28.9
Cilindros	TC-4	De llenado	64.0	2.520"	1 3/4"-6 ACME	1 3/4"	no aplica	3/4"-14 NPT(M)	no aplica	no aplica	no aplica
	IV-A	Cilindros hasta 10kg	87.5 A*	3.455" A*	no aplica	no aplica	0.885" 14 NGO L.H.	3/4"-14 NPT(M)	375	101	3.0
	IV-C-A	Cilindros hasta 10kg	87.5 A*	3.455" A*	1-5/16"-5 ACME	no aplica	no aplica	3/4"-14 NPT(M)	375	101	3.0
	VI	Cil. de 10 a 45kg	107 A*	4.213" A*	no aplica	no aplica	0.885" 14 NGO L.H.	3/4"-14 NPT(M)	375	355	10.0

A\* = Indica la altura que da, la válvula abierta, consulte ficha técnica.  
 Nota 1 = flujo de cierre (GAS L.P.) 5.7 l/min (1.5 g/min), consulte aplicación.  
 TC-4\*\* = aplicación limitada en tanque estacionario, para su uso consulte información técnica.  
 Garantía de un año por defectos de fabricación  
 Envíos a todo el mundo

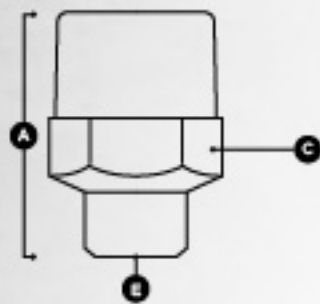
TE-2



IV-B-S



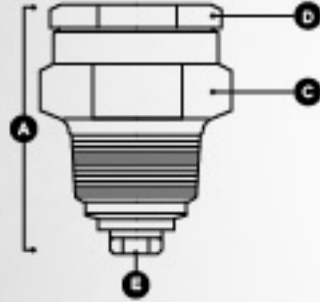
TE-1



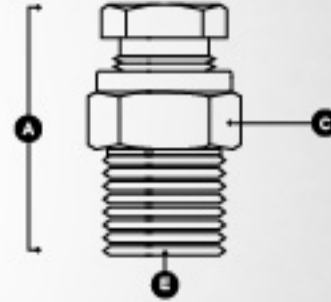
TE-3



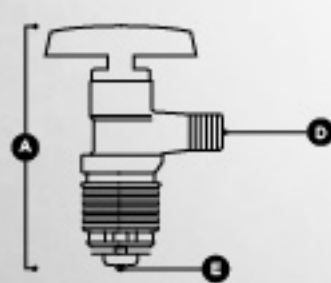
TE-4



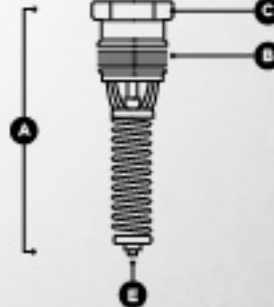
TC-1



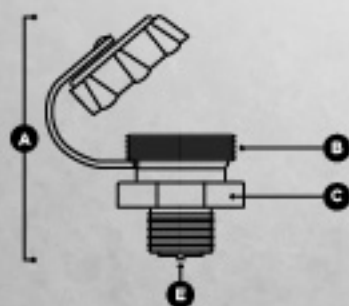
TC-2-E



TC-3



TC-4



IV-A, IV-C-A, VI

